

Инструкция по сборке теплицы



1. Описание изделия

Теплица «Агросфера-Стандарт» предназначена для создания оптимального климата при выращивании рассады, цветов и овощей на приусадебном участке.

Каркас теплицы «Агросфера-Стандарт» изготовлен из оцинкованной трубы квадратного сечения 20×20 мм и предназначен для покрытия сотовым поликарбонатом. Для обеспечения максимальной жесткости, торец изготавливается цельносварным, а дуги цельные, без стыковочных узлов. Горизонтальные элементы длиной 2 м, собираются с помощью болтов и гаек (М6). Для сборки необходим гаечный ключ №10.

Предусмотрено наличие двух дверей и форточек для улучшения проветривания теплицы. Покрытие на зиму снимать не нужно.

2. Комплектация изделия

№ п/п	Наименование деталей	Кол-во, шт			Вид
		4 м	6 м	8 м	
1	Торец цельносварной с дверью и форточкой	2	2	2	
2	Дуга	3	5	7	
3	Прямая стартовая	5	5	5	
4	Прямая	5	10	15	
5	Завертки (для дверей и форточек)	4	4	4	
6	Петли	8	8	8	
7	Болт М6×50 мм с шайбой	25	35	45	
8	Болт М6×50 мм (для ножек)	6	8	10	
9	Гайка М6	31	43	55	
10	Саморезы 4,2 ×16 мм19мм (для петель и заверток)	48	48	48	
11	Саморезы 4,2 ×25 мм с оц. шайбой и резиновым уплотнит. (для поликарбоната)	116	132	148	
12	Крючок дверной (для фиксации двери в открытом положении)	2	2	2	
13	Ножки (для крепления в грунт)	6	8	10	
14	Сотовый поликарбонат * (размер листа 2,1 × 6 м) 4 мм	3	4	5	

* при покупке одного каркаса, сотовый поликарбонат в комплект не входит.

3. Общие правила монтажа сотового поликарбоната

К каркасу поликарбонат крепится с помощью саморезов размером 4,2×25 мм с оцинкованной шайбой и резиновым уплотнителем. В каркасе уже просверлены отверстия, необходимые для крепления сотового поликарбоната. В самой же панели, учитывая термическое расширение, отверстия следует делать на 2 мм больше, чем диаметр самого самореза. Саморезы при монтаже не перетягивать, оставляя небольшой зазор на «свободный ход».

Панели из сотового поликарбоната устанавливаются таким образом, чтобы поверхность с защитой от ультрафиолетового излучения всегда находилась с наружной стороны. Обозначение находится на упаковочной пленке.

До момента монтажа листы должны храниться в заводской упаковке, защищённой от попадания прямого солнечного света.

Резание материала осуществляется специальным строительным ножом с выдвижным лезвием или электролобзиком. Во время резания листа защитная пленка должна оставаться нетронутой, препятствуя образованию царапин.

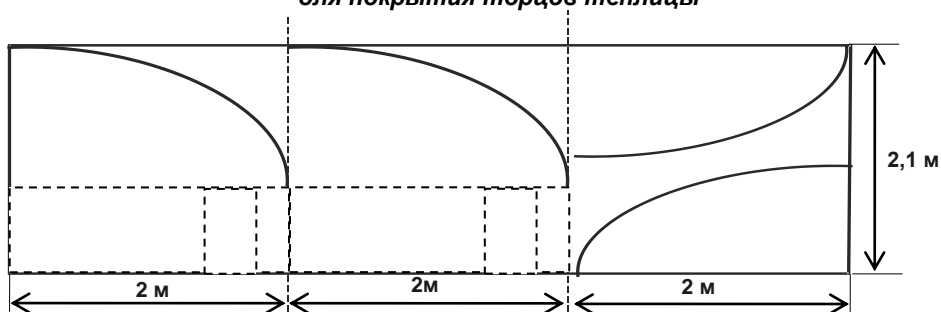
После завершения монтажа панелей сотового поликарбоната необходимо сразу же удалить защитную пленку с поверхности листа.

Следует иметь в виду, что каналы поликарбоната лучше ориентировать в вертикальном направлении.

4. Порядок сборки

4.1. Покрытие сотовым поликарбонатом боковых торцов

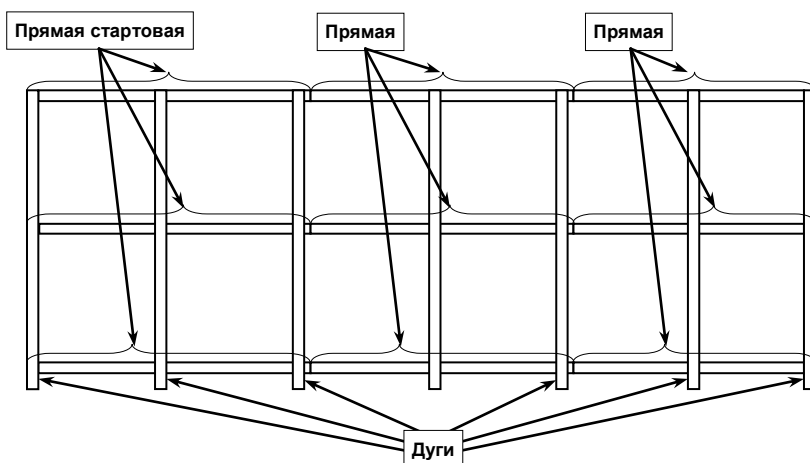
*Схема раскроя листа сотового поликарбоната (6×2,1 м)
для покрытия торцов теплицы*



4.2. Сборка каркаса.

- 4.2.1. Соедините болтами 6×50 мм собранный торец со стартовыми прямыми согласно просверленным в торце отверстий.
 - 4.2.2. Прикрутите к стартовым прямым деталям дугу (с внешней стороны).
 - 4.2.3. Соедините методом стыковки стартовые прямые с прямыми деталями.
 - 4.2.4. Прикрутите к собранным деталям две дуги согласно просверленным отверстиям.
 - 4.2.5. Прикрутите второй торец (для теплицы длиной 4 м).
- Для удлинения теплицы на 2 м используйте вставки.

Схема расположения прямых профилей (стяжек) и дуг (вид сбоку теплицы «Агросфера-Стандарт» ТЦ-1 20х20, длина 6 м).



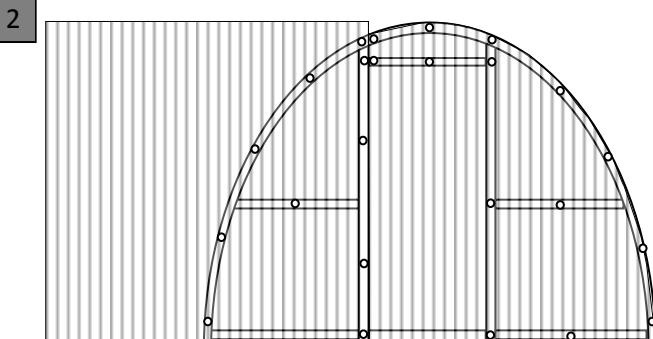
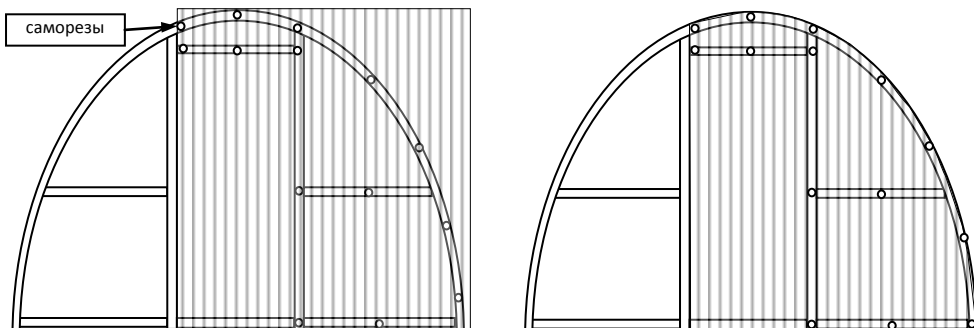
4.3. Покрытие каркаса сотовым поликарбонатом.

Первоначально устанавливаются крайние панели, затем средние, причем листы должны располагаться таким образом, чтобы изгиб был произведен исключительно вдоль линии каналов. Панели установите таким образом, чтобы они выходили за крайние дуги не менее чем на 5 см. Между собой по длине листы поликарбоната устанавливаются внахлест. Панели необходимо тщательно **выровнять** и закрепить саморезами в первую очередь по нижнему краю, затем по дугам, согласно просверленным отверстиям.

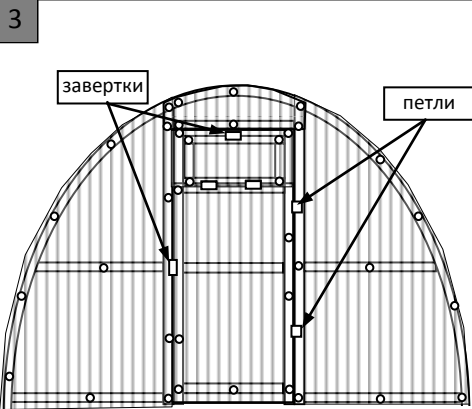
Последовательность покрытия торцов сотовым поликарбонатом

1 4.1.1. Разрежьте лист поликарбоната (размер 6x2,10 м) на три равных части по 2 метра длиной (как показано на схеме раскроя). Режется поликарбонат строительным ножом или электролобзиком.

4.1.2. Наложите одну из частей поликарбоната (2x2,1 м) на торец как показано на рисунке ниже. Соты поликарбоната должны располагаться по вертикали. Выровняйте его со всех сторон и закрепите саморезами по деталям торца, согласно просверленным отверстиям. Обрежьте поликарбонат ровно по дуге.



4.1.3. Второй частью поликарбоната (размером 2x2,10 м) покройте оставшуюся часть торца. Закрепите саморезами и обрежьте ровно по дуге. Оставшийся поликарбонат используйте для покрытия второго торца.



4.1.4. Установите петли на дверь и форточку с помощью саморезов. Все петли должны находиться снаружи поликарбоната. Прикрутите саморезами завертки на форточку и дверь. Затем, согласно отверстиям, прикрепите дверь.

4.1.5. Сделайте прорезы по горизонтальным и вертикальным краям форточки и двери, чтобы они открывались.

4.1.6. Соберите второй торец и покройте его поликарбонатом аналогично первому.

4.1.7. Установите дверные крючки, согласно просверленным отверстиям в дверях и торце.

4.4. Установка теплицы

Перед началом работ следует тщательно выровнять площадку, на которой будет стоять теплица. Скрутите одним болтом прямые детали, чтобы получилась Т – образная ножка. Открутите болт, который стягивает дугу и прямую, затем вставьте ножку в дугу до совпадения отверстий, зафиксируйте ножку болтом. Аналогично установите остальные ножки (через дугу). Выройте ямки рядом с дугами, на которых установлены ножки, чтобы они в них поместились. Установите собранную теплицу таким образом, чтобы нижняя планка была на одном уровне с землей, а ножки ушли в грунт. Затем засыпьте землей и утрамбуйте.

Для установки теплицы также можно использовать деревянный каркас или бетонный фундамент.

Внимание!

Теплица имеет парусность. Не оставляйте собранную теплицу не укрепленной в земле.

При установке теплицы на ветреной местности необходимо дополнительное крепление к земле подручными материалами (арматура и т.п.).

Не устанавливайте теплицу в непосредственной близости (менее 2 м) к постройкам, ограждениям и заборам.

Участок, на котором устанавливается теплица, должен быть ровным, без существенных перепадов уровня земли.

Не забудьте снять упаковочную пленку с обеих сторон листа!

.....

В связи с постоянным совершенствованием теплиц «Агросфера», изготовитель оставляет за собой право на внесение изменений в конструкцию без предварительного уведомления потребителя.

Продукция не подлежит обязательной сертификации